

Multifunkční pětiosé obráběcí centrum

MCU 700VT-5X



KOVOSVIT MAS
machine your future

Popis



KOVOSVIT MAS
machine your future

www.kovosvit.cz

→ MCU 700VT-5X

- Varianta se soustružením
- Nástrojové vřeteno SPEED
- Typ upínání HSK-A63
- Řídící systém SIEMENS SINUMERIK



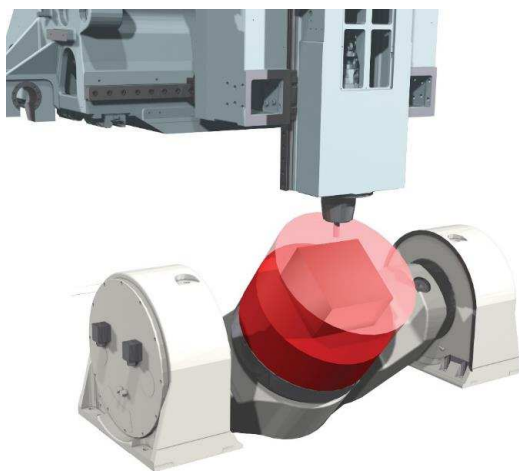
TECHNOLOGICKÉ MOŽNOSTI



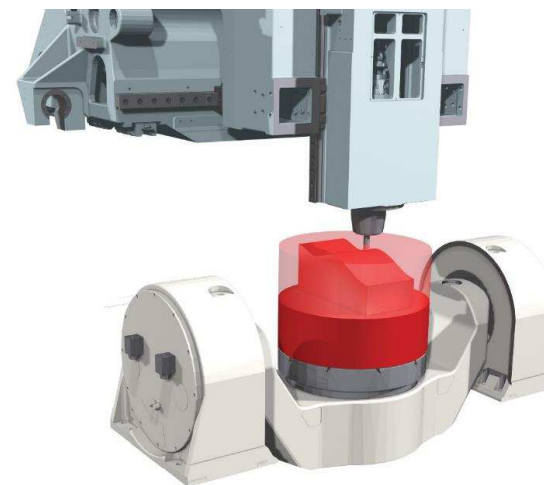
KOVOSVIT MAS
machine your future

www.kovosvit.cz

→ FRÉZOVÁNÍ



frézování z pěti stran



souvislé 5 osé frézování

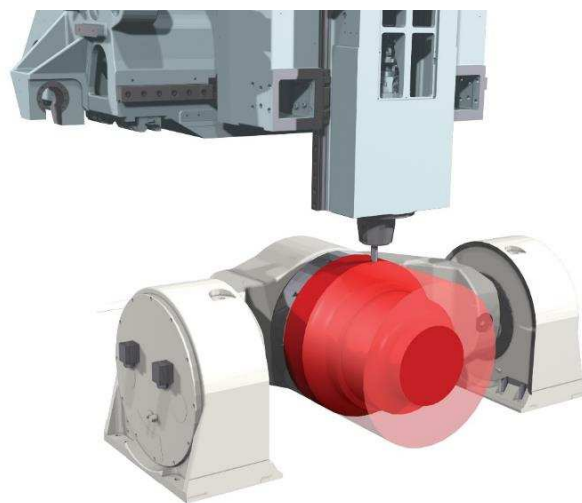
TECHNOLOGICKÉ MOŽNOSTI



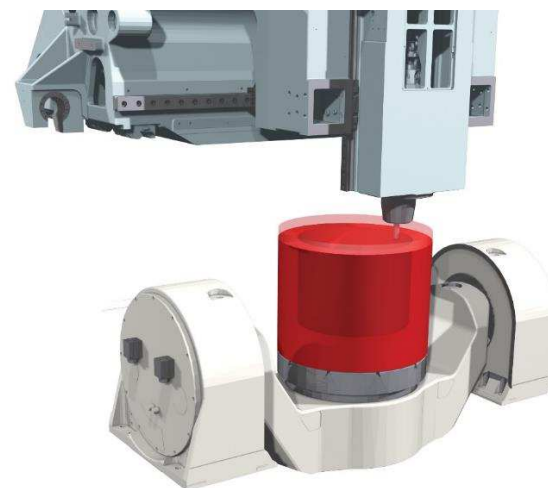
KOVOSVIT MAS
machine your future

www.kovosvit.cz

→ SOUSTRUŽENÍ



soustružení vnější



soustružení čelní a vnitřní

Základní technické parametry



KOVOSVIT MAS
machine your future

www.kovosvit.cz

- Upínací plocha stolu: **630 mm**
- Max. otáčky osy C: **500 min⁻¹**
- Rozsah naklápění osy A: **+30° / -120°**
- Vřeteno SPEED: **12 000 min⁻¹**
 - Výkon stálý: **32 kW**
 - Kroutící moment stálý: **130 Nm**
- Počet nástrojů v zásobníku: **64 Ks**

